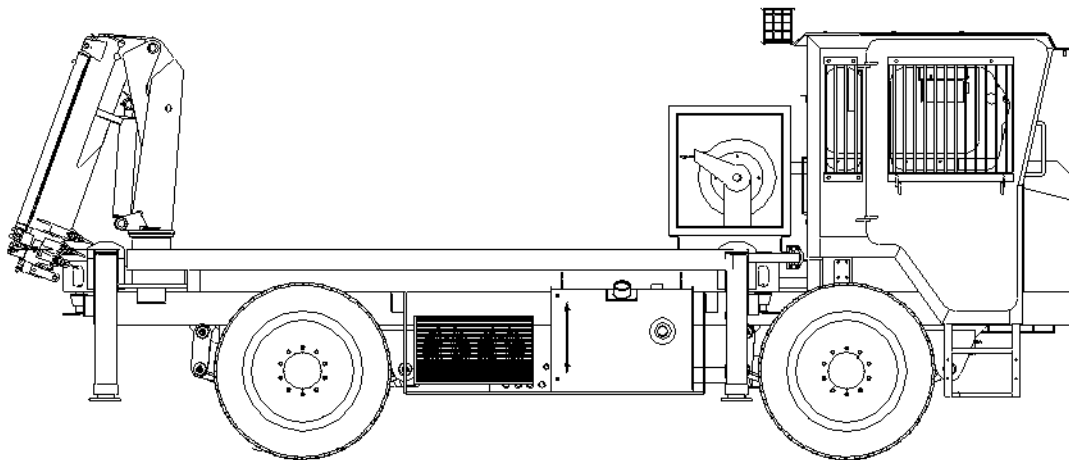


JCV 3000 Кассета для сервисного обслуживания и ремонта техники:



Платформа увеличенного размера с краном, бак для топлива, насос заправщик, барабан для шланга, пистолет-заправщик, ящик для инструмента

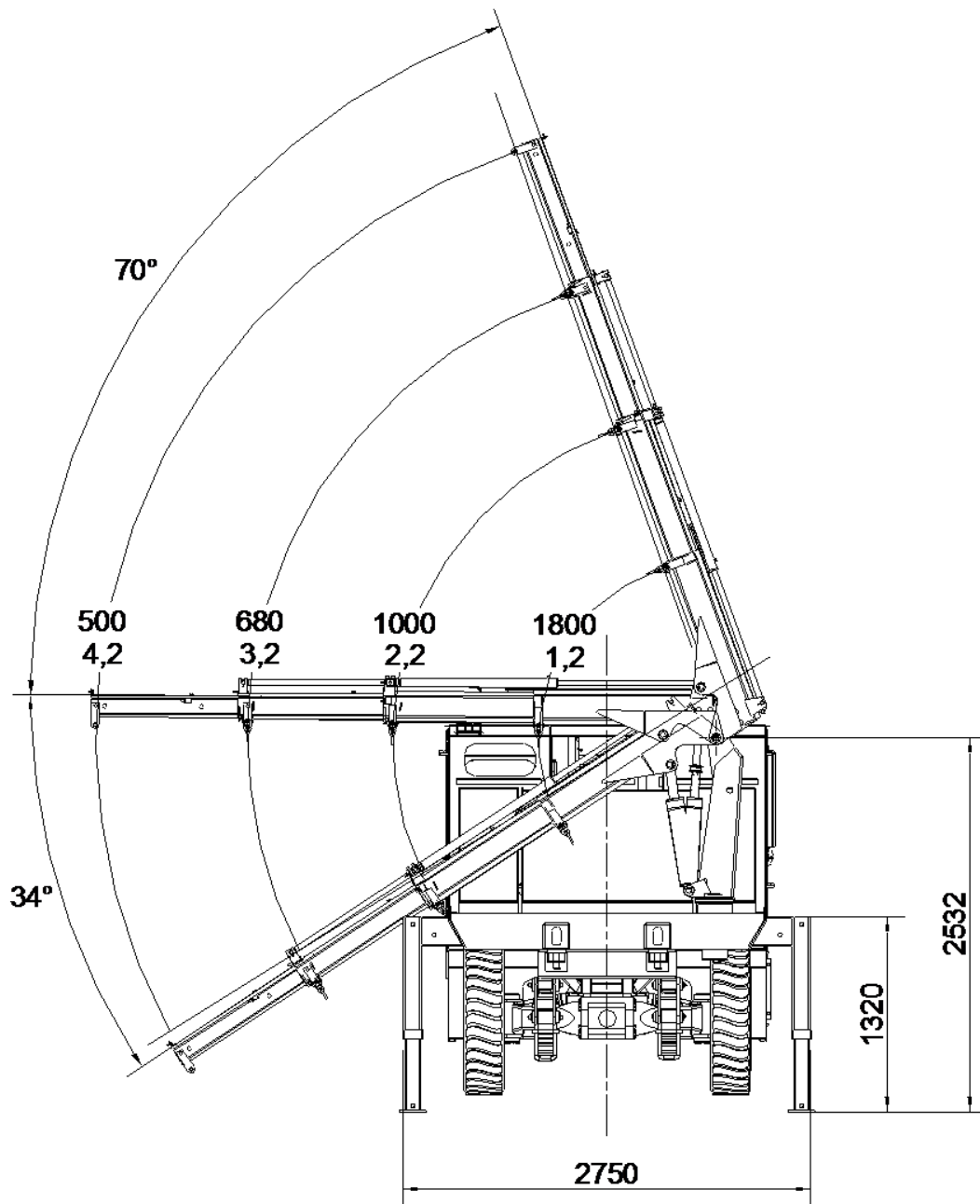
Опции

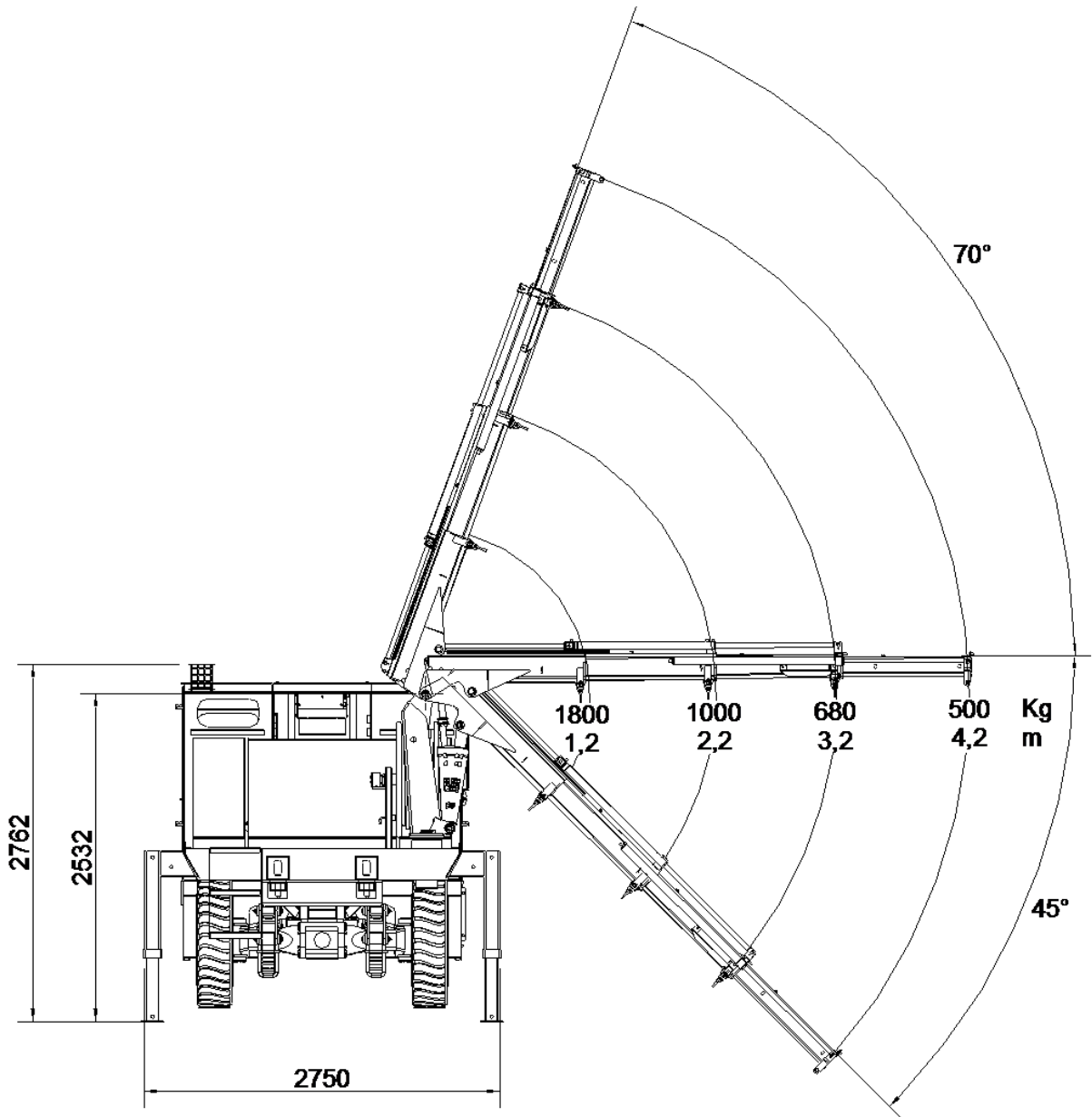
Водяной насос высокого давления

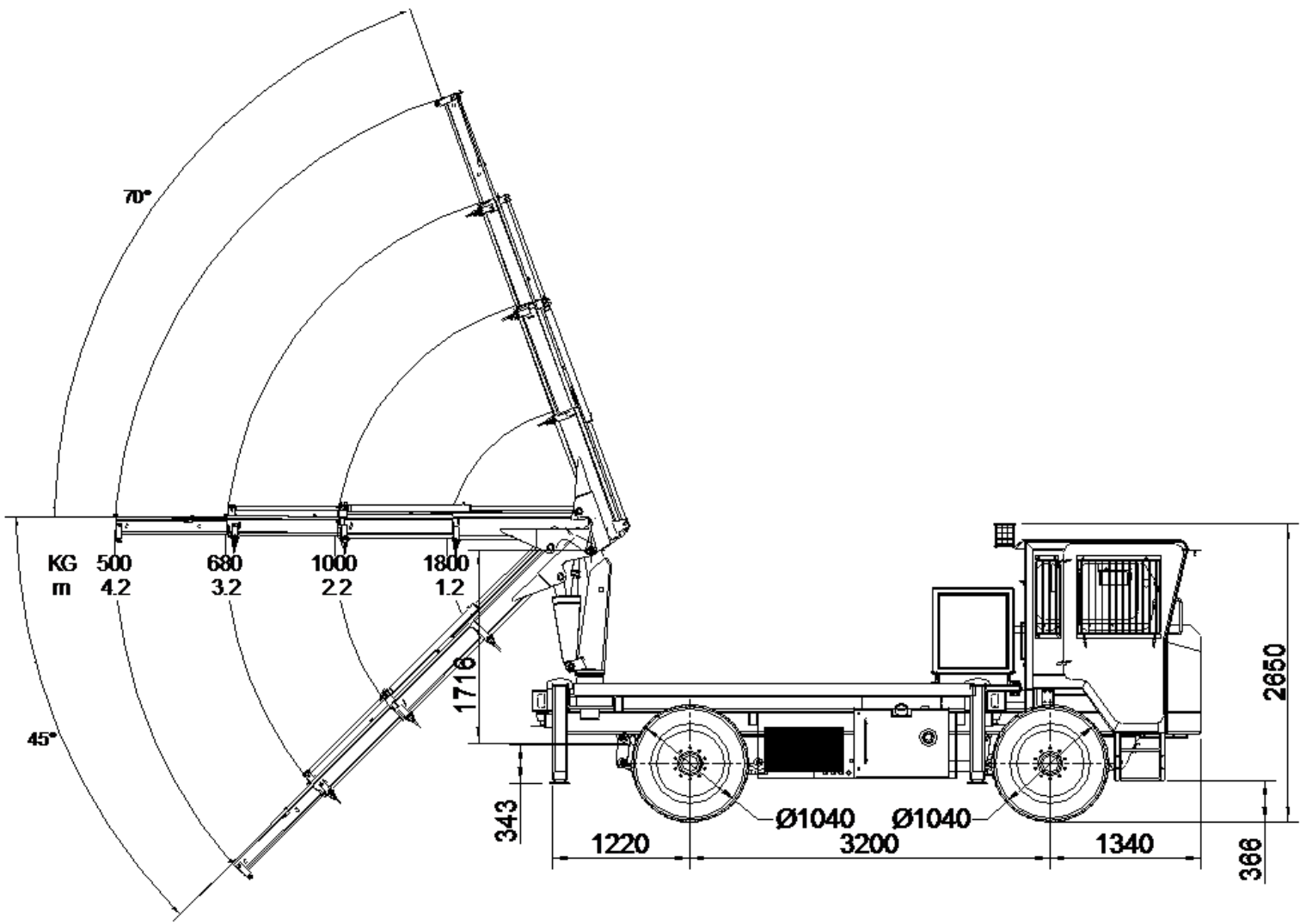
Система пожаротушения

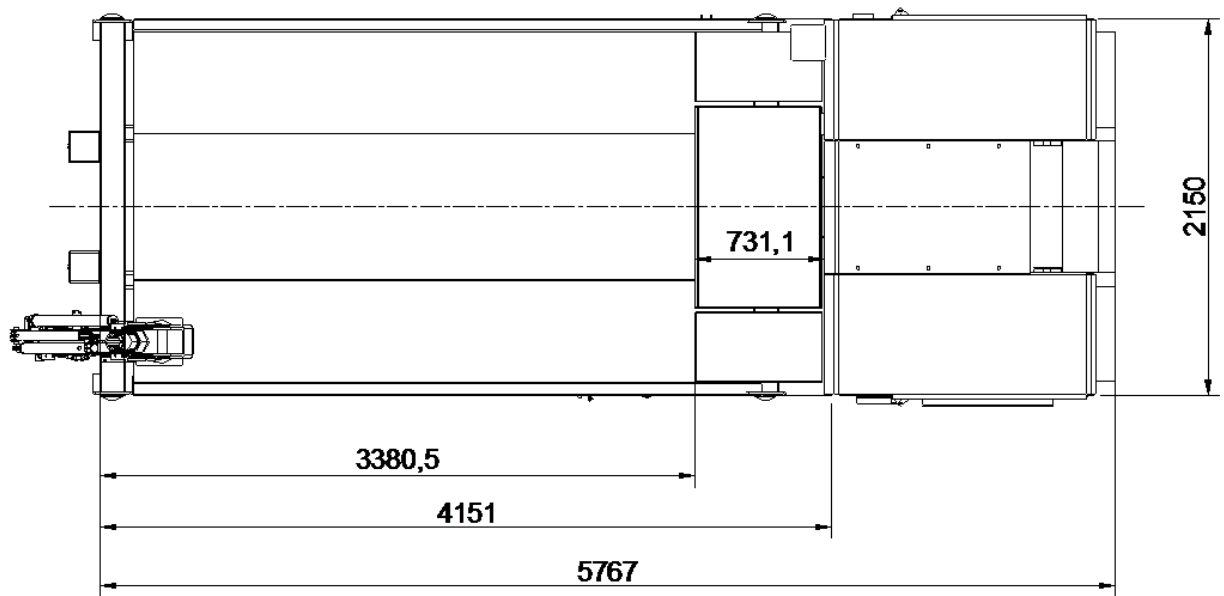
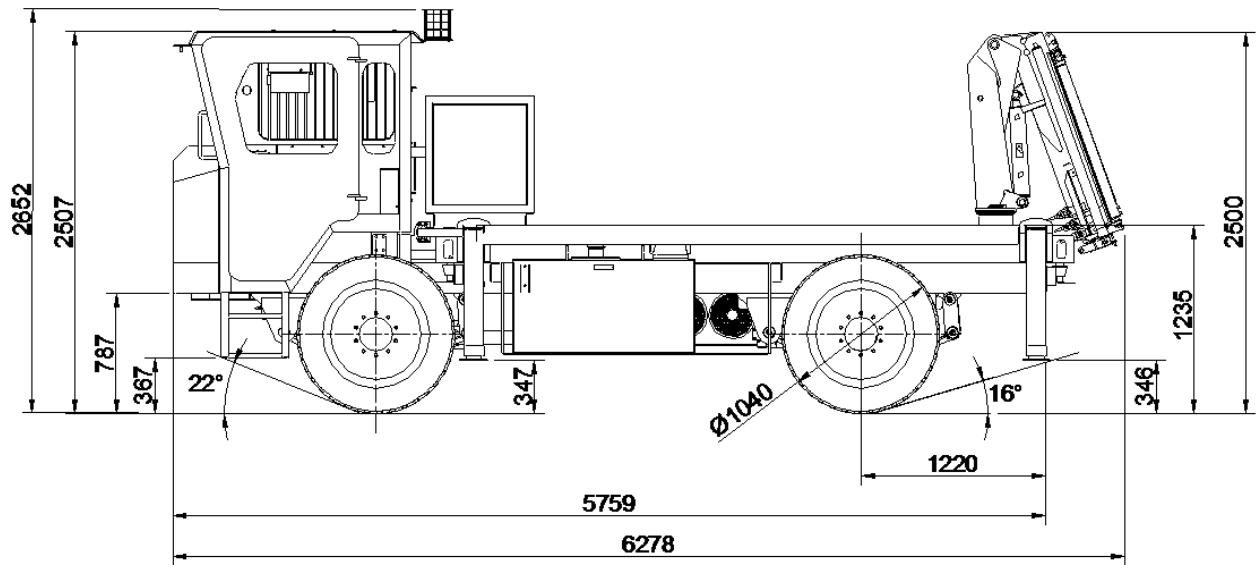
Кабина с кондиционером

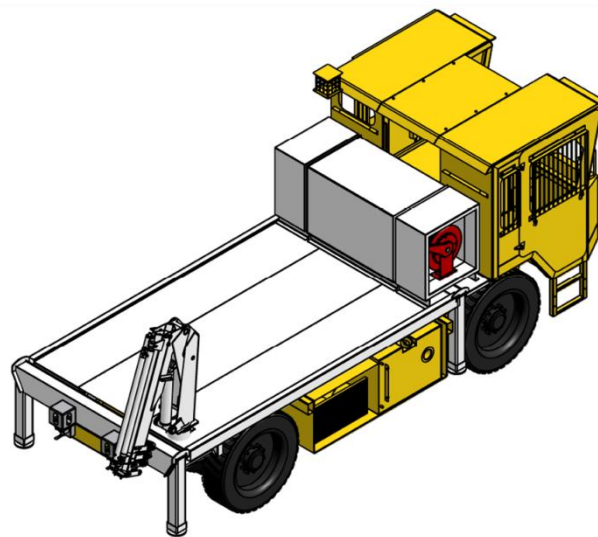
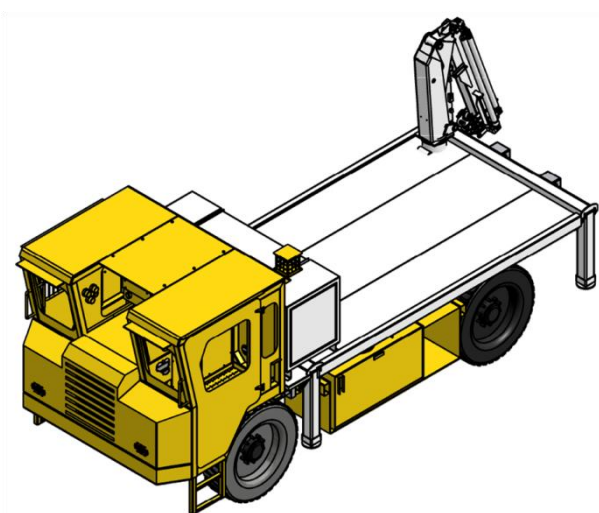
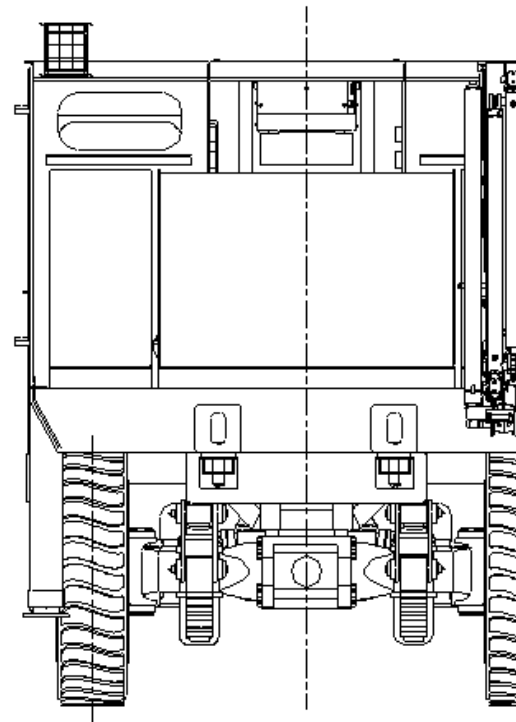
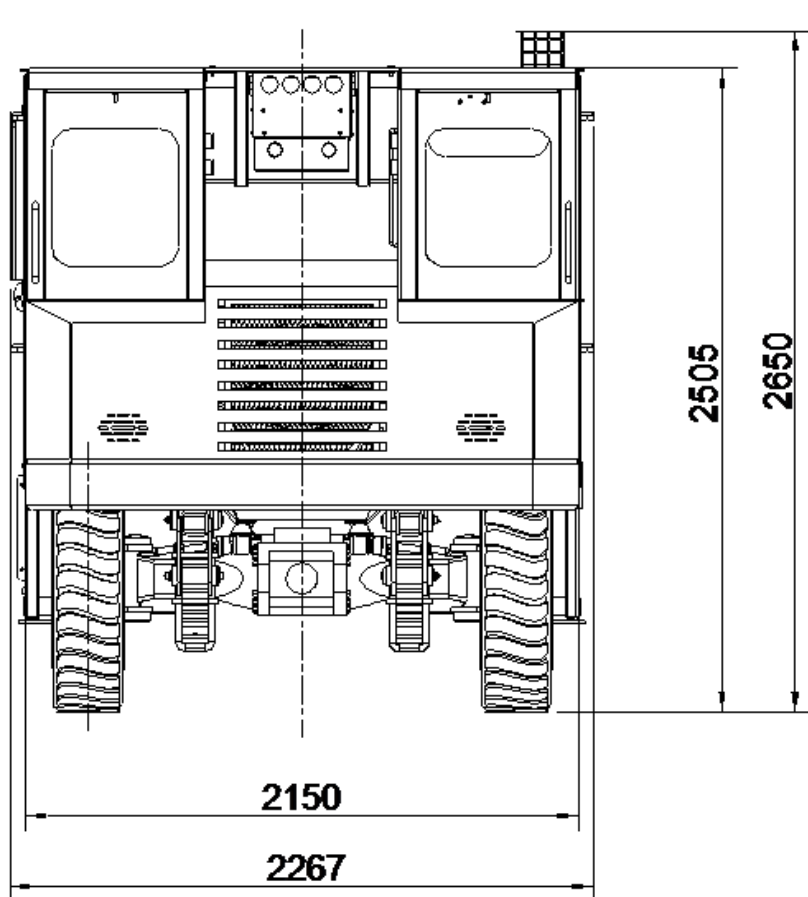
ДИАПАЗОН РАБОТЫ И ГРУЗОПОДЪЁМНОСТЬ КРАНА-СТРЕЛЫ



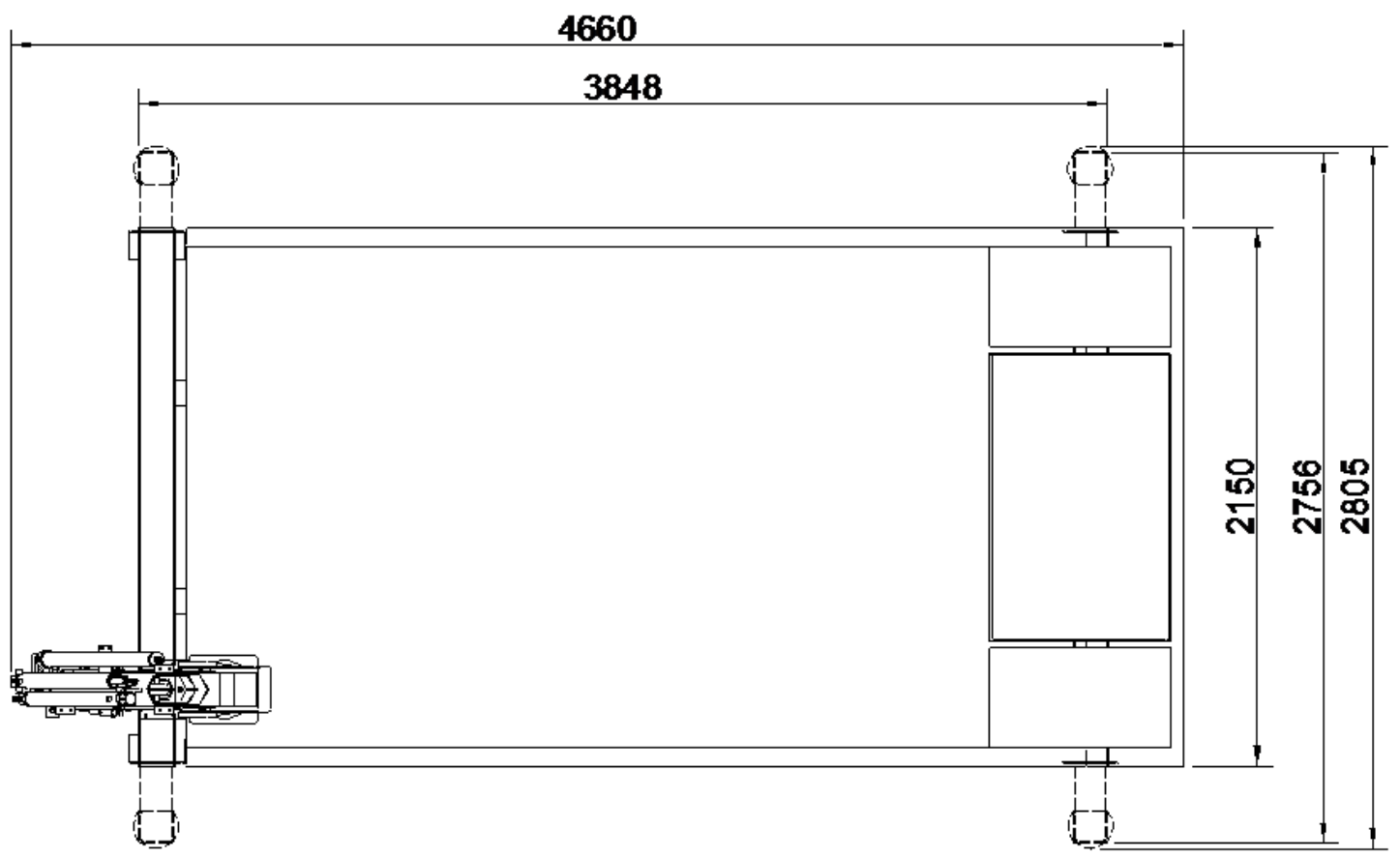
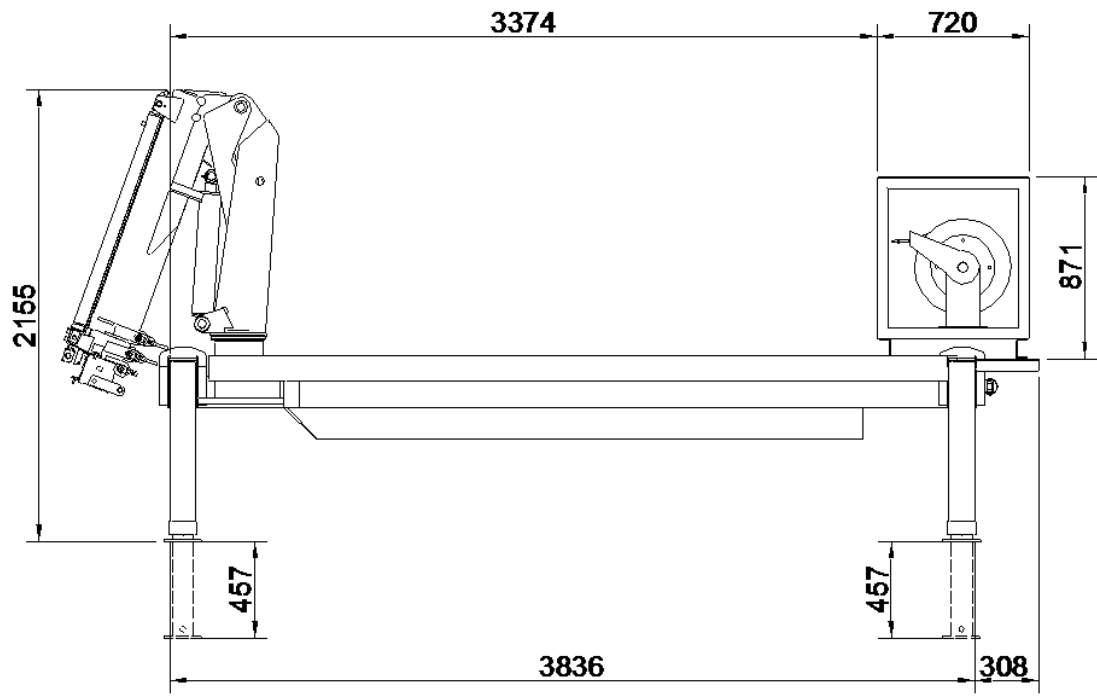


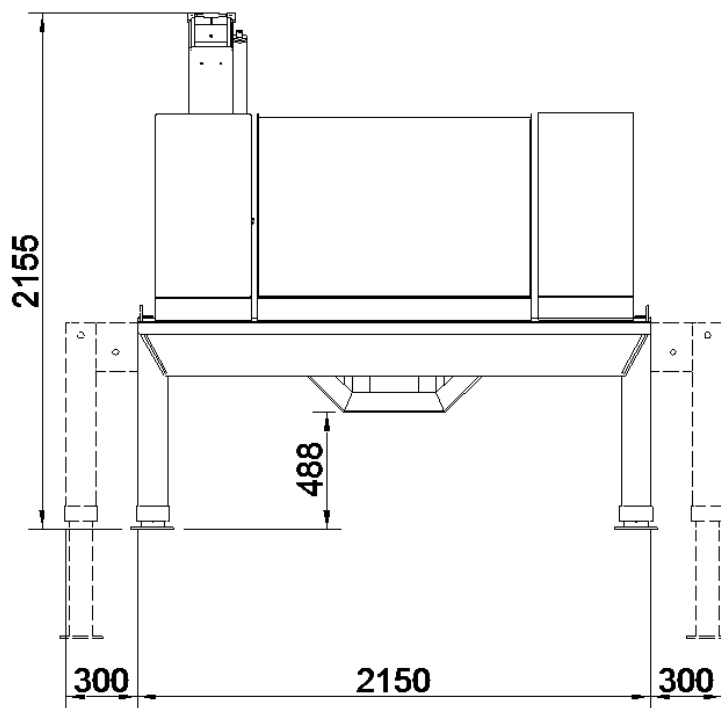






ГАБАРИТЫ КАССЕТЫ





Габариты:

Длина – 4480 мм

Ширина – 2150 мм

Минимальная высота – 2160 мм, Максимальная высота – 2610 мм

Масса – 3200 кг.

Оборудование:

Топливный бак, вместительность: 600 л

Топливный насос заправщик производительностью: 50л/мин

Пружинно-возвратный барабан для шланга/кабеля

Длина шланга: 8 м, диаметр шланга: 20 мм

Ящик для инструмента, размер: 720 мм x 400 мм x 765 мм

Грузоподъёмность крана: 2,2 тонны

ГИДРАВЛИЧЕСКИЕ АУТРИГЕРЫ

4 Телескопических гидравлических аутригера для гидравлического съёма/установки к тягачу, с гидравлическим смещением в сторону

Подъёмная мощность каждого аутригера – 2,3 тонны

Вертикальный подъём/выдвижение – 460 мм

СНИМАЮЩИЕСЯ ЗАМКИ: Четыре точки мануального крепления кассеты к тягачу