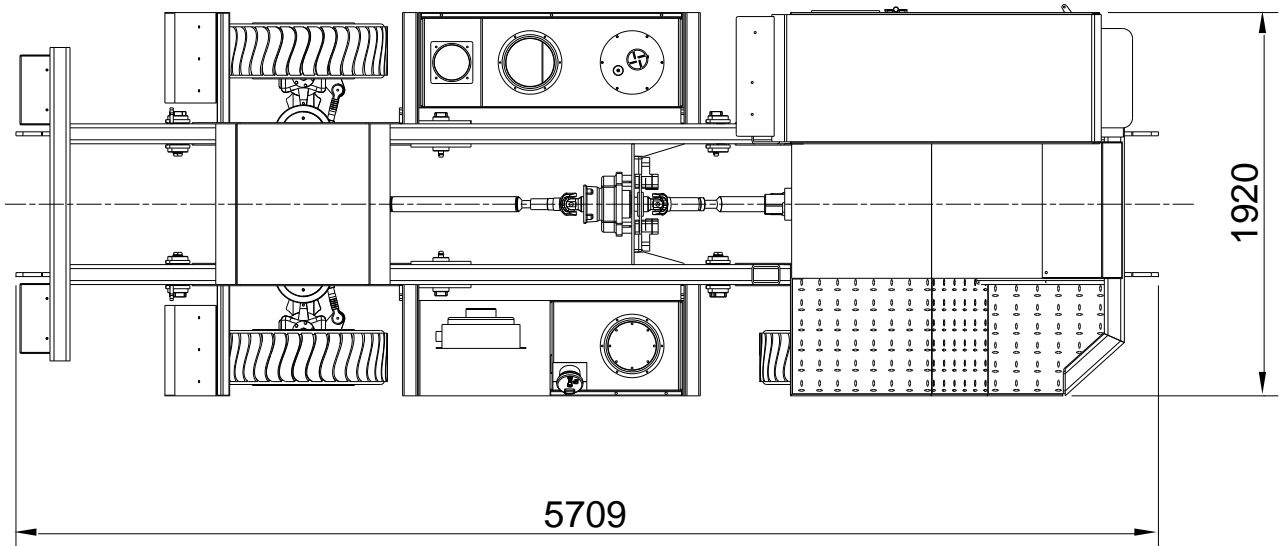
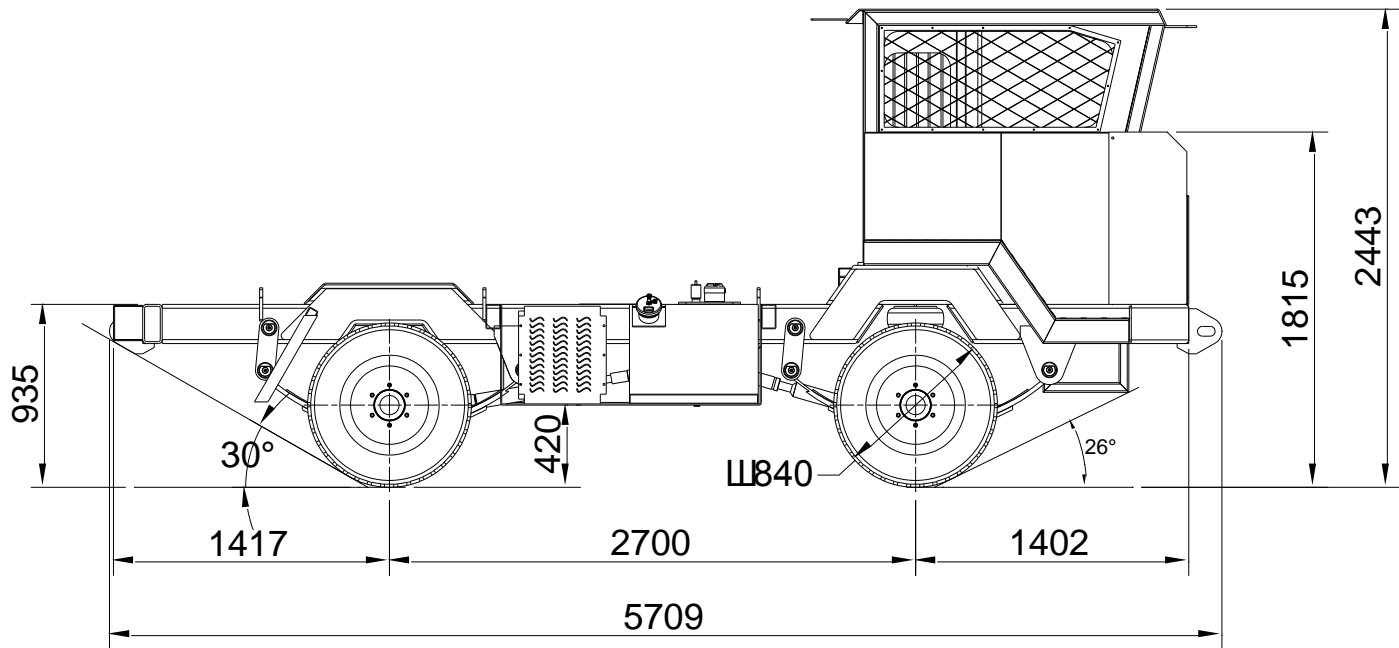
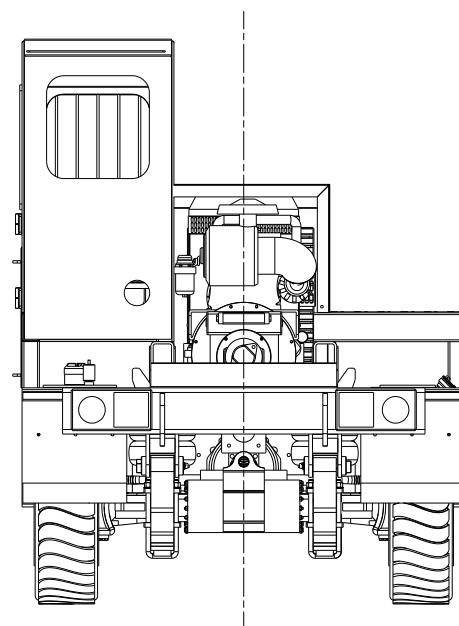
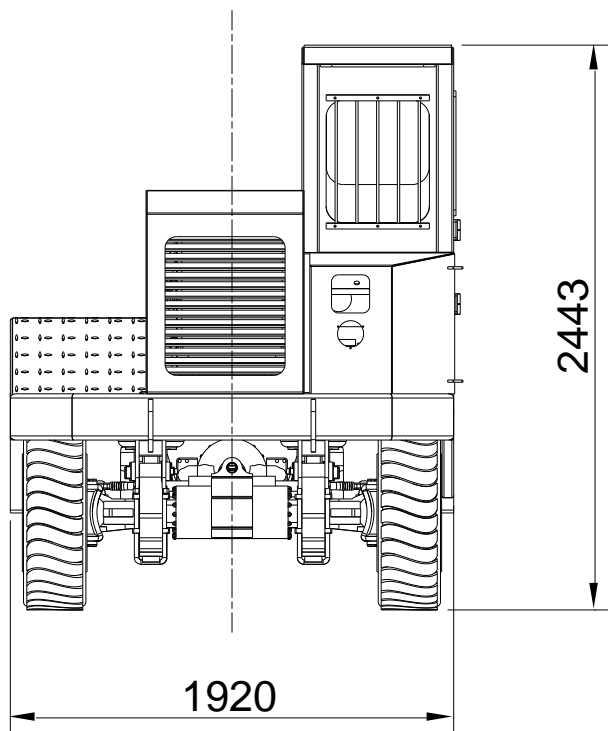


БАЗОВЫЙ ТЯГАЧ JCV2000





Габариты

Общая длина: 5709 мм

Общая ширина: 1920 мм

Общая высота : 2443 мм

- Дизельный двигатель Deutz BF6L913C 109 кВт, при 2500 об/мин. с воздушным охлаждением
- Электрическая система 24 Вольт
- Полный (постоянный) привод на все 4 колеса с гидростатической коробкой передач замкнутого цикла
- Листовая рессорная подвеска.
- Передний и задний мосты - поставщик Dana
- Рулевое управление на два передних колеса
- Скорость передвижения максимум 25 км/час
- 7 км/ч при 35% уклоне
- 8 км/ч при 25% уклоне
- 10 км/ч при 20% уклоне
- 13 км/ч при 15% уклоне
- 16 км/ч при 10% уклоне
- На всех четырех колесах дисковые тормоза в масляной ванне с гидравлическим приводом.

- Установленный на трансмиссии SAHR дисковый стояночный тормоз.
- Каталитический нейтрализатор для очистки выхлопных газов
- Автошины размера 8.00R HAULER LT и запасное колесо.
- Полное дорожное освещение / предупреждающие стробоскопные лампы
- Двойная усиленная для случаев переворота кабина с усиленным козырьком, сертифицированная
- Запасное колесо
- Руководство по обслуживанию и эксплуатации
- Автоматическая система смазки
- Два огнетушителя по 4,5 кг
- Система быстрого наполнения Wiggins

