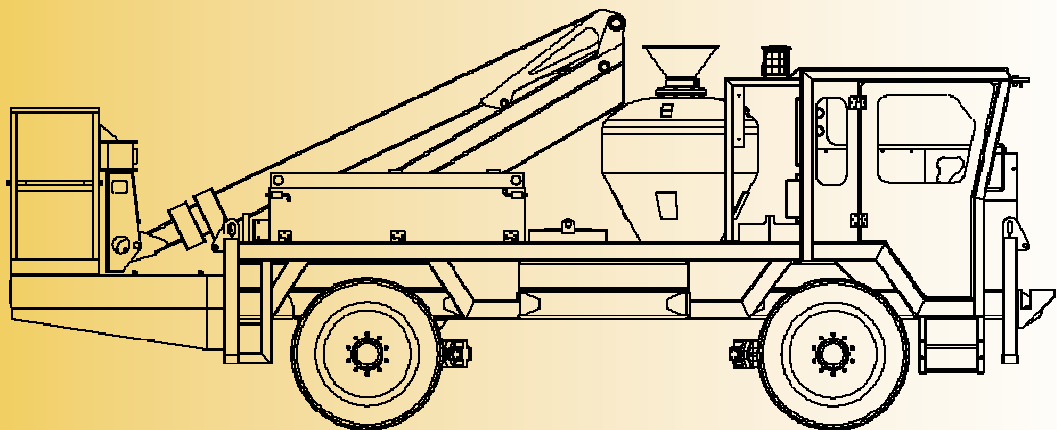


# ***ROBOSHOT CHARJET 3000***

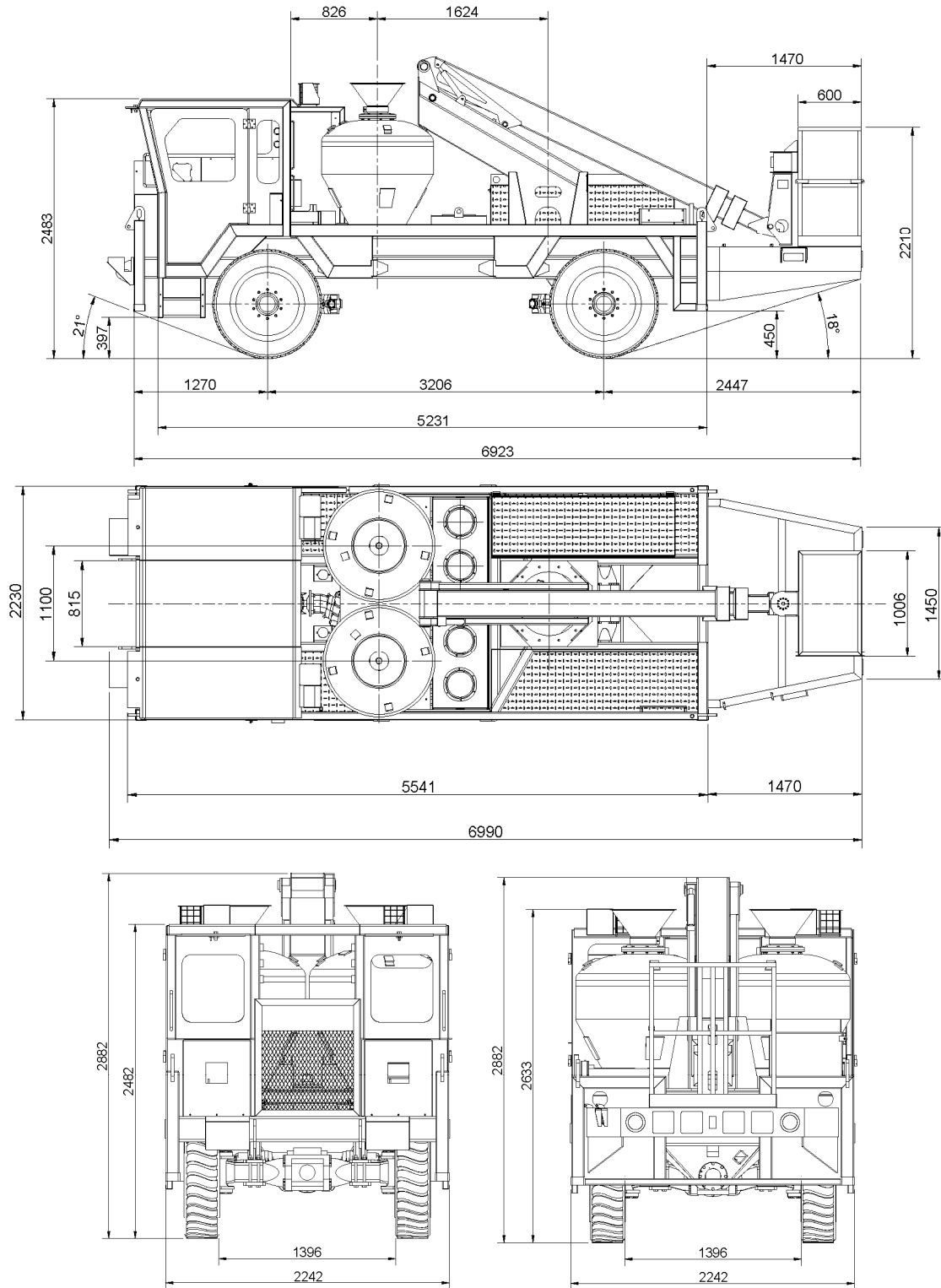
- **Технические данные**
  - **Technical Data**
  - **Technische Daten**
  - **Características Técnicas**
  - **Caractéristiques Techniques**
- 



**Техническая спецификация**

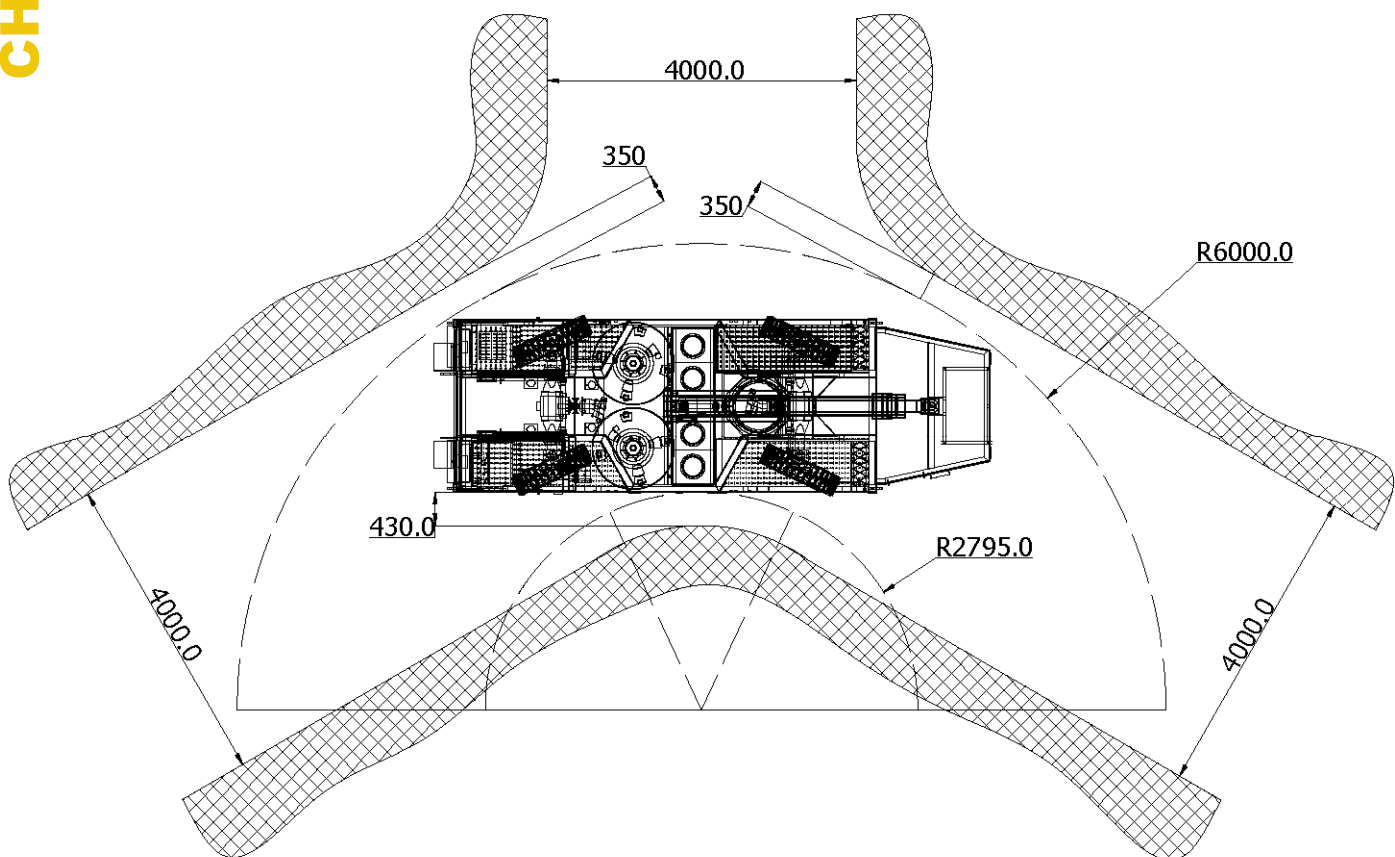
- \* Дизельный двигатель Mercedes 904LA, 130 кВт, 2500 об/мин.
  - \*Постоянный полный привод, гидростатический с замкнутым циклом.
- \*Управляемые передний и задний мосты от Clark-Hurth.
- \*Гидростатическое рулевое управление на все четыре колеса.
- \*Рабочие тормоза мокрого типа дисковые на все четыре колеса с гидроприводом. Полное гидростатическое торможение.
- \*Стояночный тормоз с пружинным включением и гидравлическим растормаживанием, быстросъемный.
  - \*Каталитический нейтрализатор и искрогаситель.
- \*Шины 10.00 x 20, 20-слойные широкие «wide wall».
  - \*Скорость при полной загрузке 25 км/ч.
  - \*Гидравлические стабилизаторы с предохранительными замками.
  - \*Осветительные/предупредительные проблесковые фонари.
- \*Руководство по устройству и эксплуатации.
  - \*Запасное колесо.
  - \*Загрузочные ёмкости ANFO 2 x 500 кг.
- \*11-метровая автоматически выравниваемая телескопическая стрела.
  - \*Фонари габаритные/заднего хода.
- \*Предупредительные проблесковые фонари.
  - \*Двигатель, оснащенный тормозом-замедлителем в выпускной системе.
  - \*Огнетушитель 4.5 кг.
  - \*Гидравлическая система от Rexroth.
- \*Двойная кабина с защитой от опрокидывания и падения предметов.

# РАЗМЕРЫ

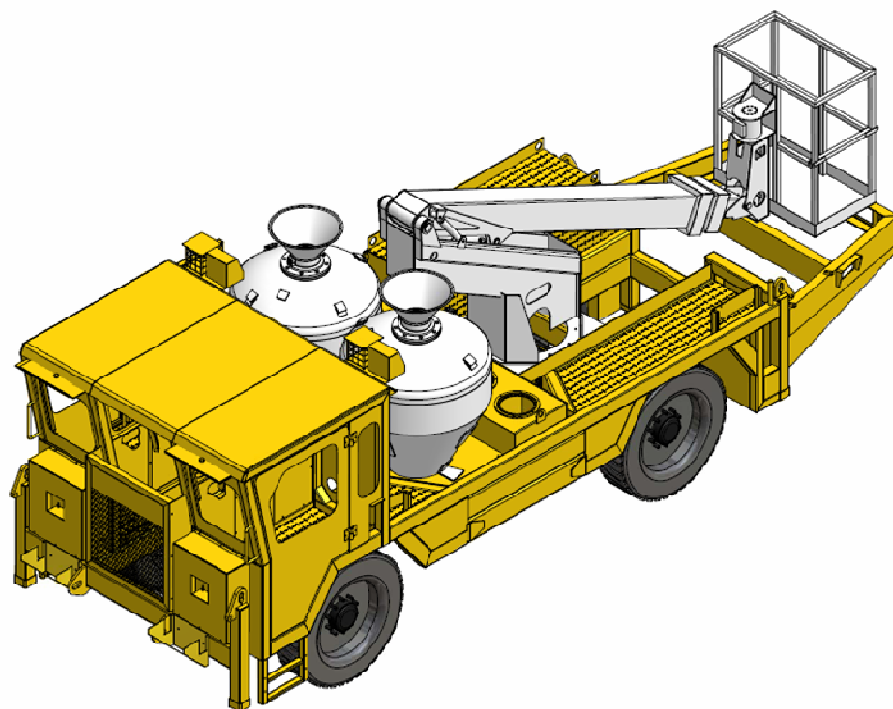
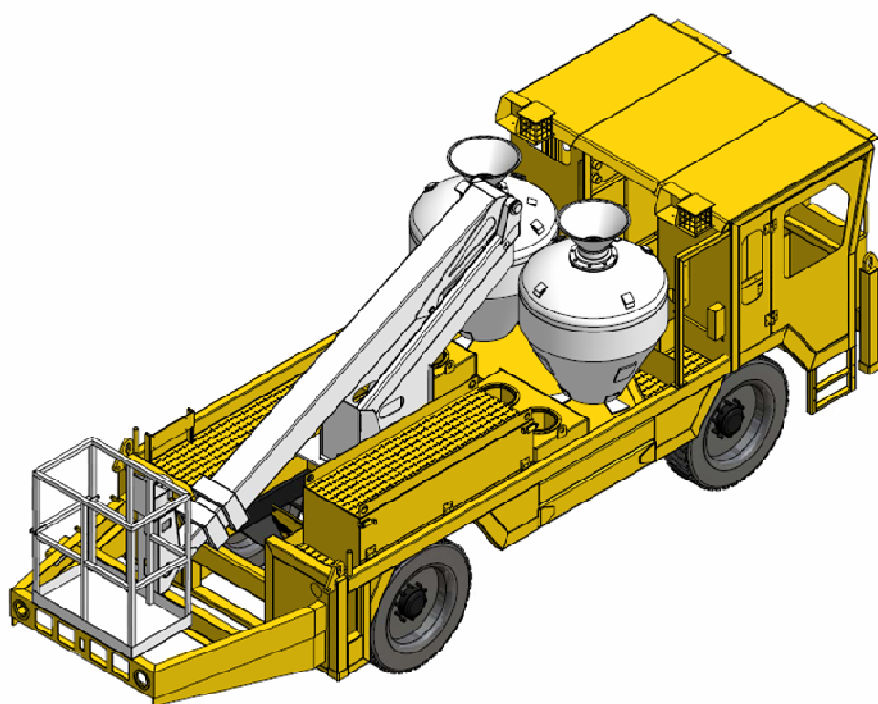


**CHARJET 3000**

РАДИУСЫ ПОВОРОТА

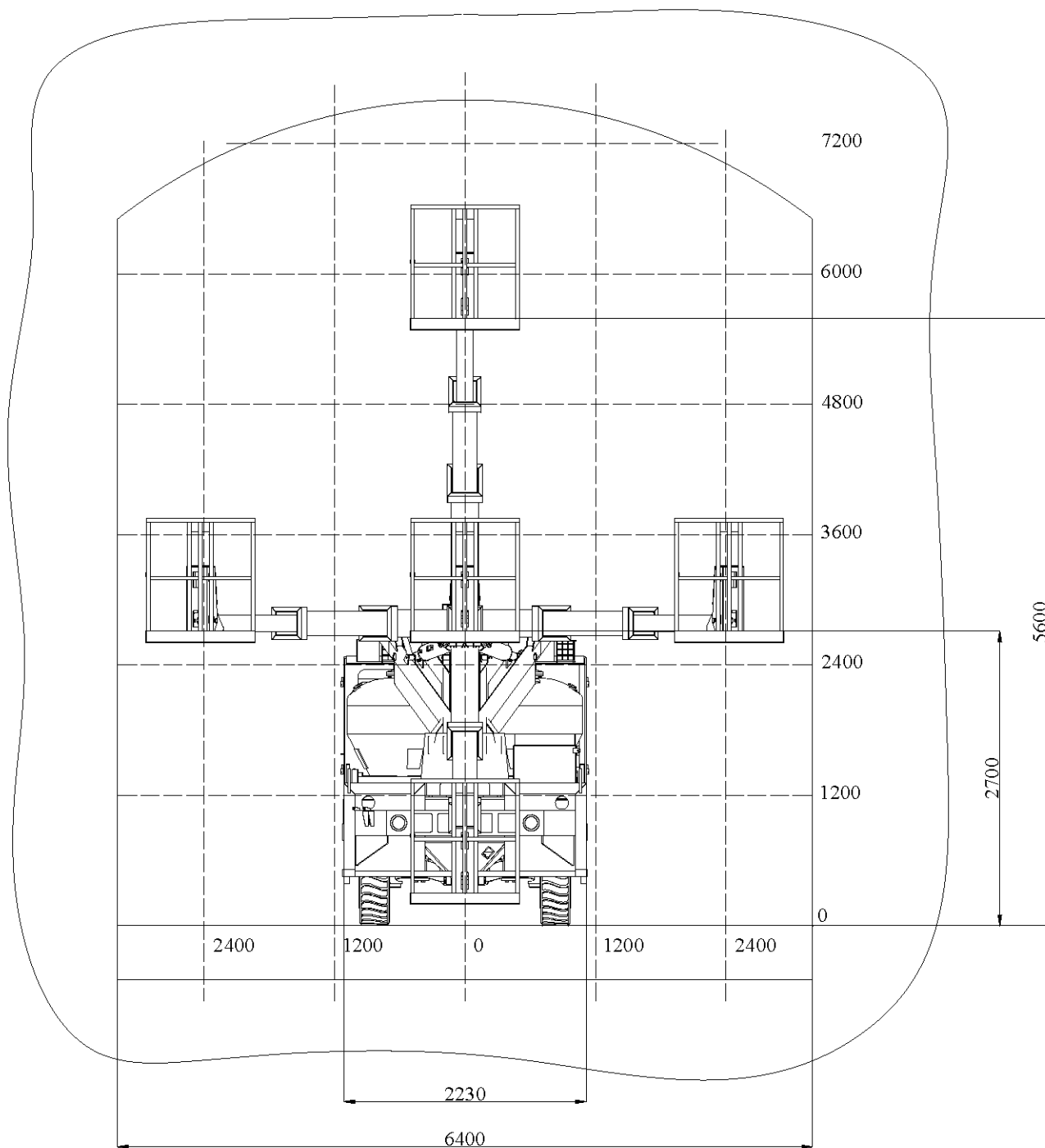


## РАСПОЛОЖЕНИЕ

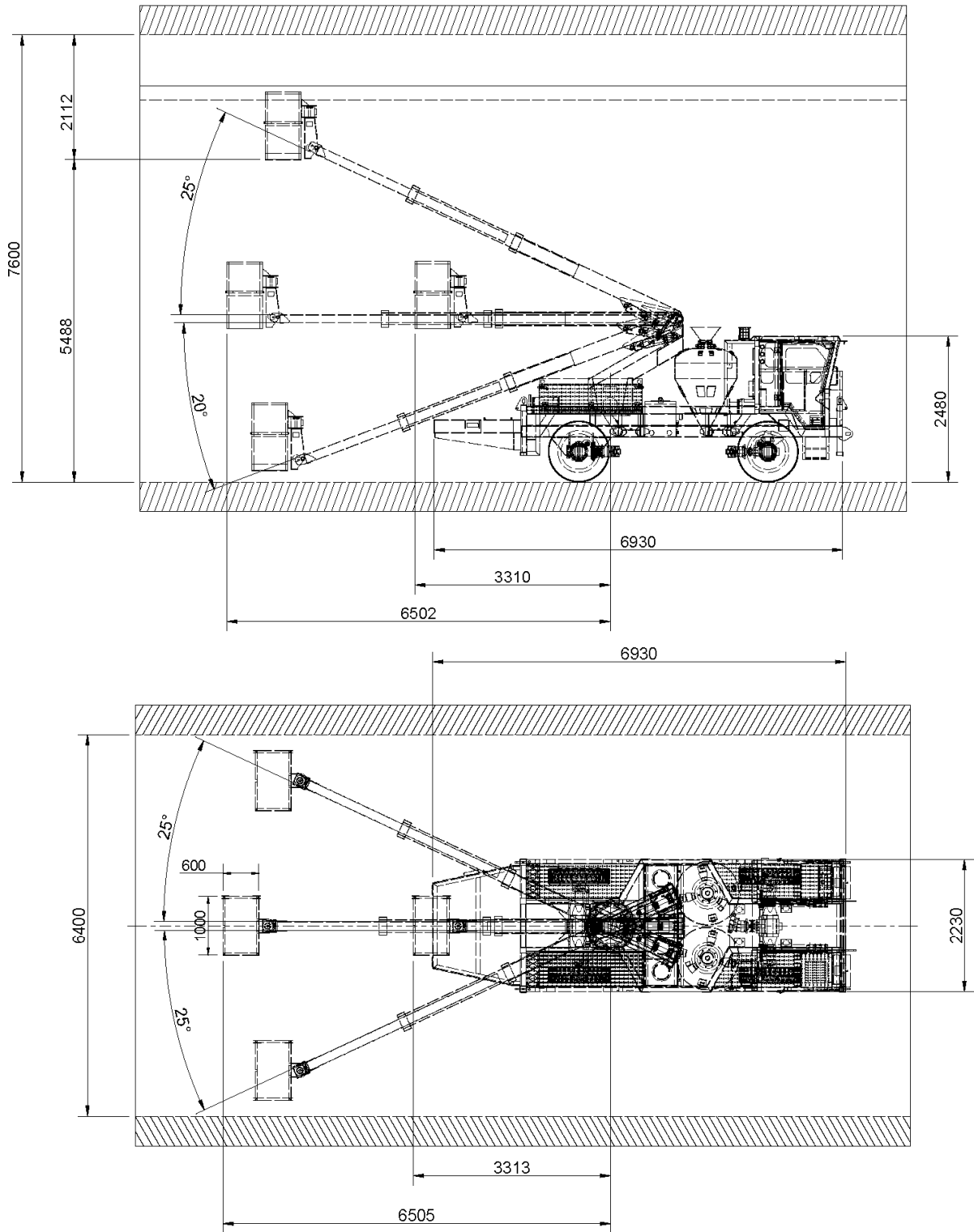


CHARJET 3000

РАДИУСЫ ДЕЙСТВИЯ



# РАДИУСЫ ДЕЙСТВИЯ



**CHARJET 3000**